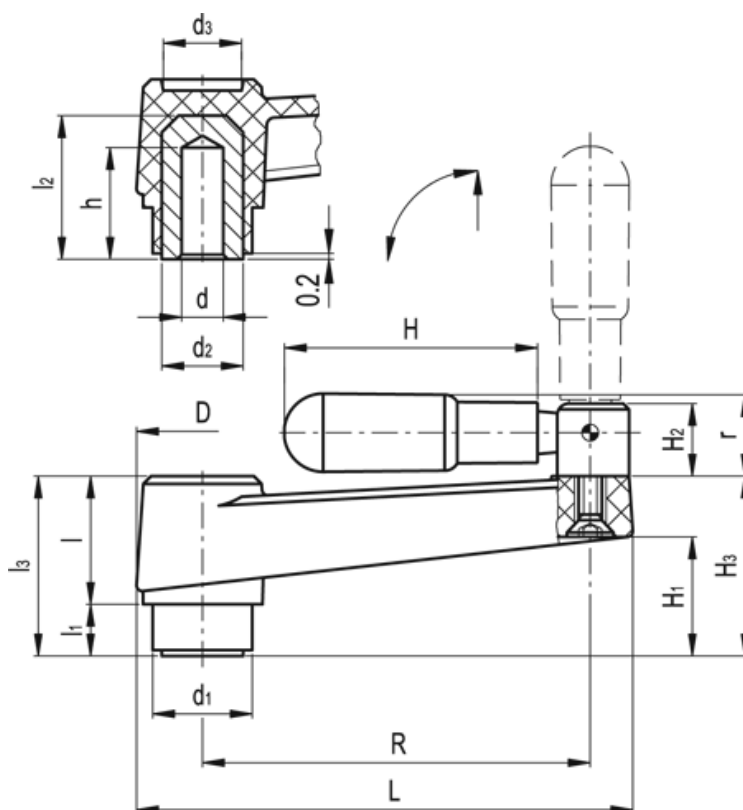


Varenummer: 2301044417
 Beskrivelse: E+G Håndsving
 MT.130-AT+IR

Mål



D = 40	H2 = 19	r = 20.5
d1 = 34.0	H3 = 49.5	Vægt (g) = 240
d2 = 26	L = 162	
d3 = 25	l = 35	
d H7 = 14	l1 = 14	
H = 65	l2 = 43	
h = 30	l3 = 49	
H1 = 34.0	R = 130	